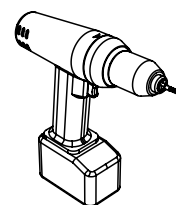
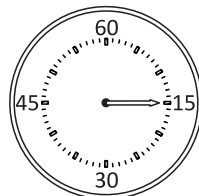
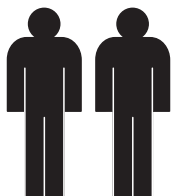
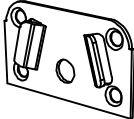
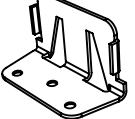


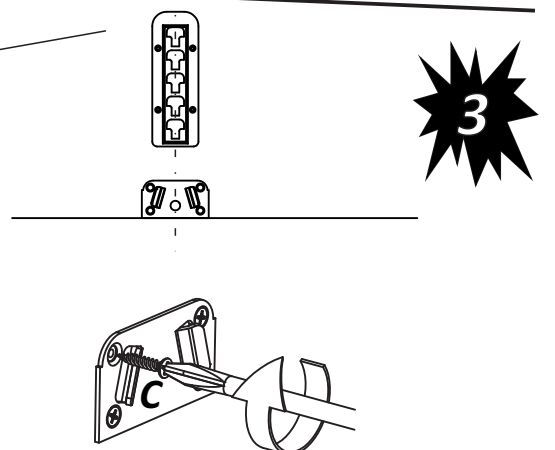
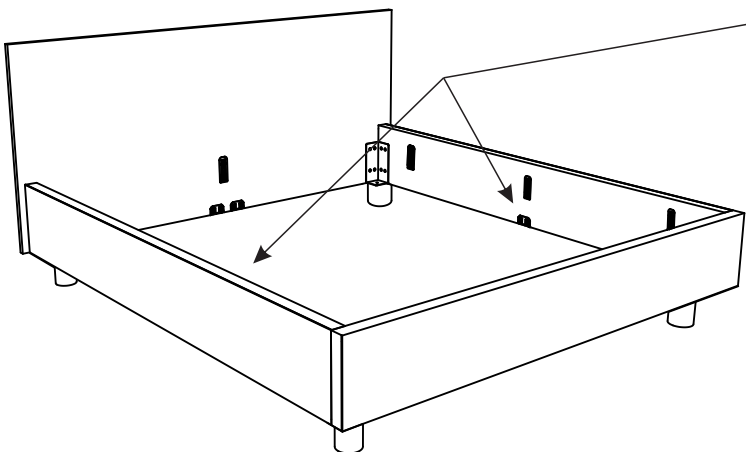
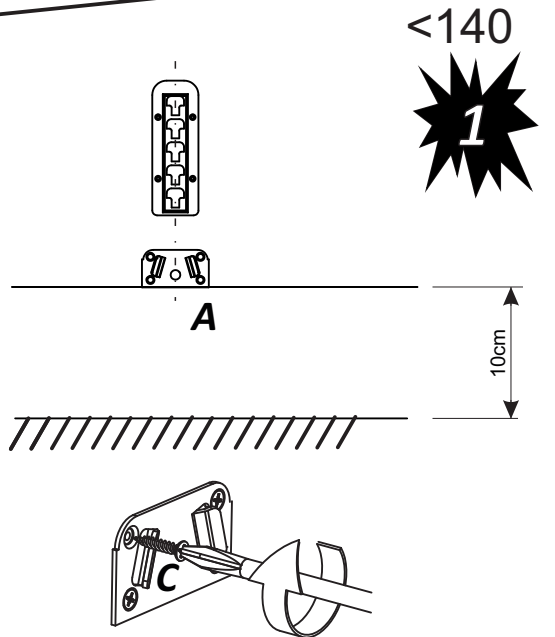
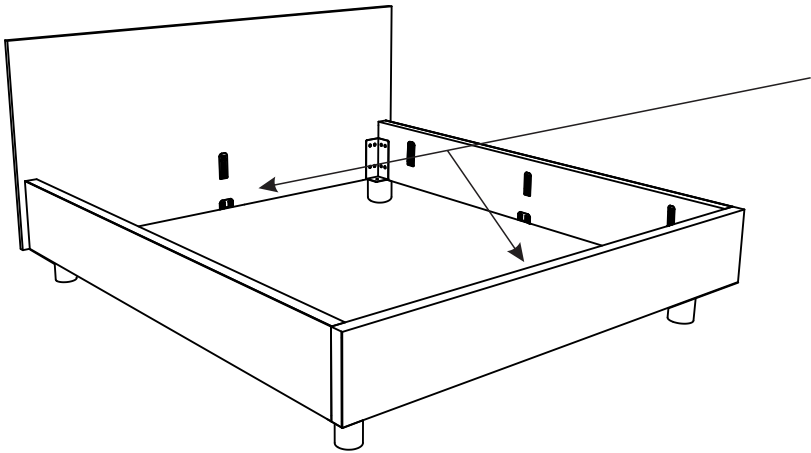
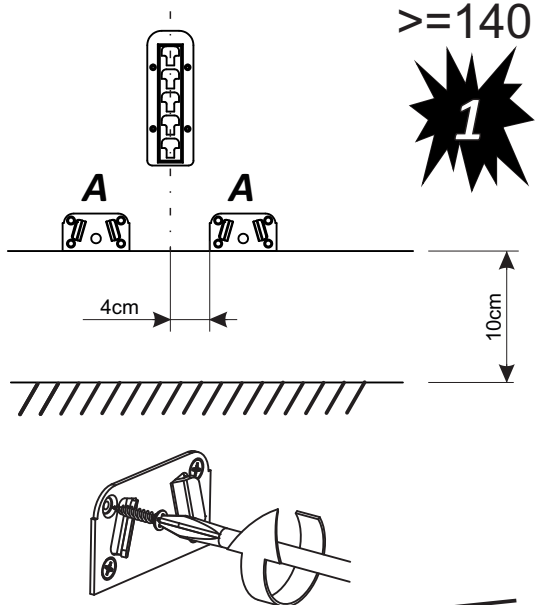
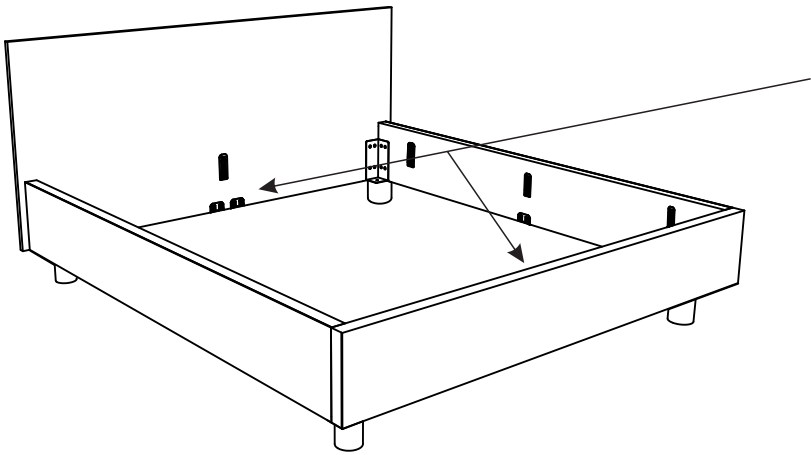


855.00 Dublin  
820.00 Amsterdam  
840.00 Rom  
850.00 Madrid  
860.00 Athen  
870.00 Istanbul  
822.00 Singapur

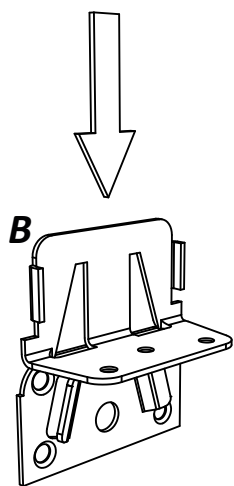
**BK**



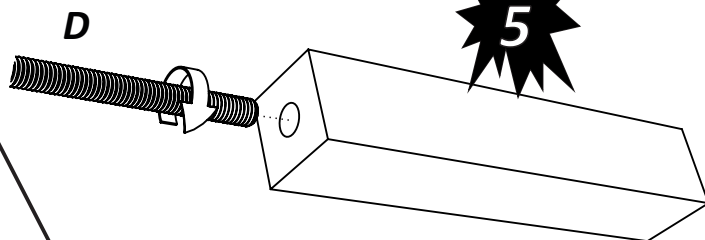
<p><math>\geq 140, X6</math> <math>&lt; 140, X4</math></p>  <p><b>A</b></p>	<p><math>\geq 140, X6</math> <math>&lt; 140, X4</math></p>  <p><b>B</b></p>	<p><math>\geq 140, X24</math> <math>&lt; 140, X16</math></p>  <p><b>C</b></p> <p>4x20</p>	<p><math>\geq 140, X2</math></p>  <p><b>D</b></p> <p>M8x50</p>
--	--	--	---



$\geq 140$

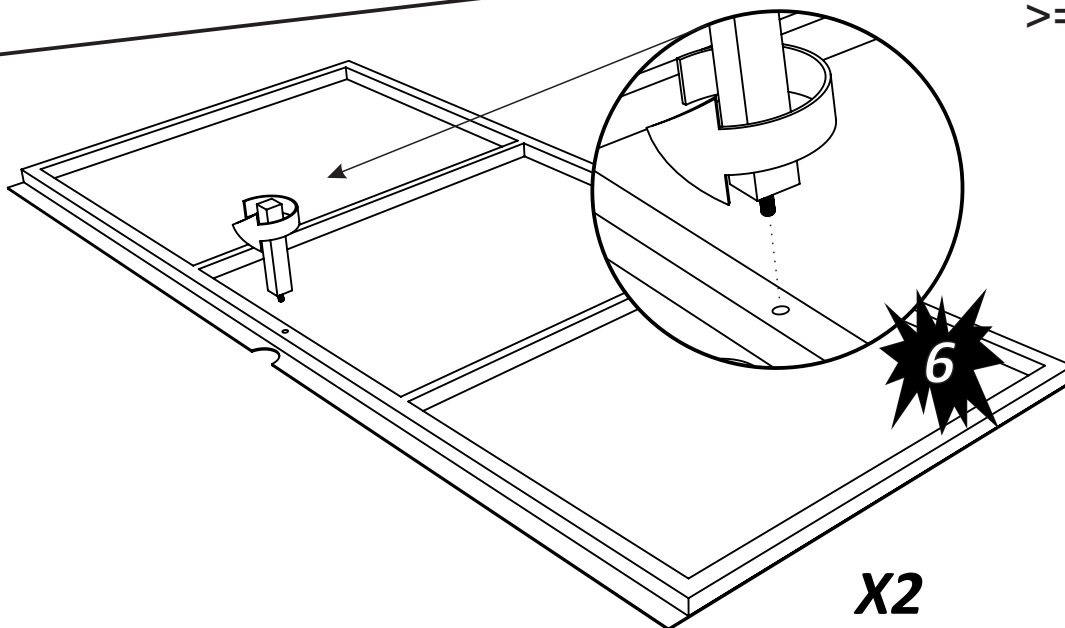


$\geq 140, X6$   
 $< 140, X4$



**X2**

$\geq 140$



**X2**

