

Boxspringbett

Alex – Arminius – Horizon – Megy – Salo

Montageanleitung

Allgemeine Produkthinweise:

Dies ist eine Skizze und keine technische Zeichnung

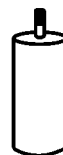
Boxspringbett

Lieferumfang

Großteile



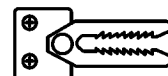
Kleinteile



D



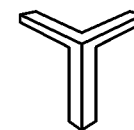
E



F



G



H

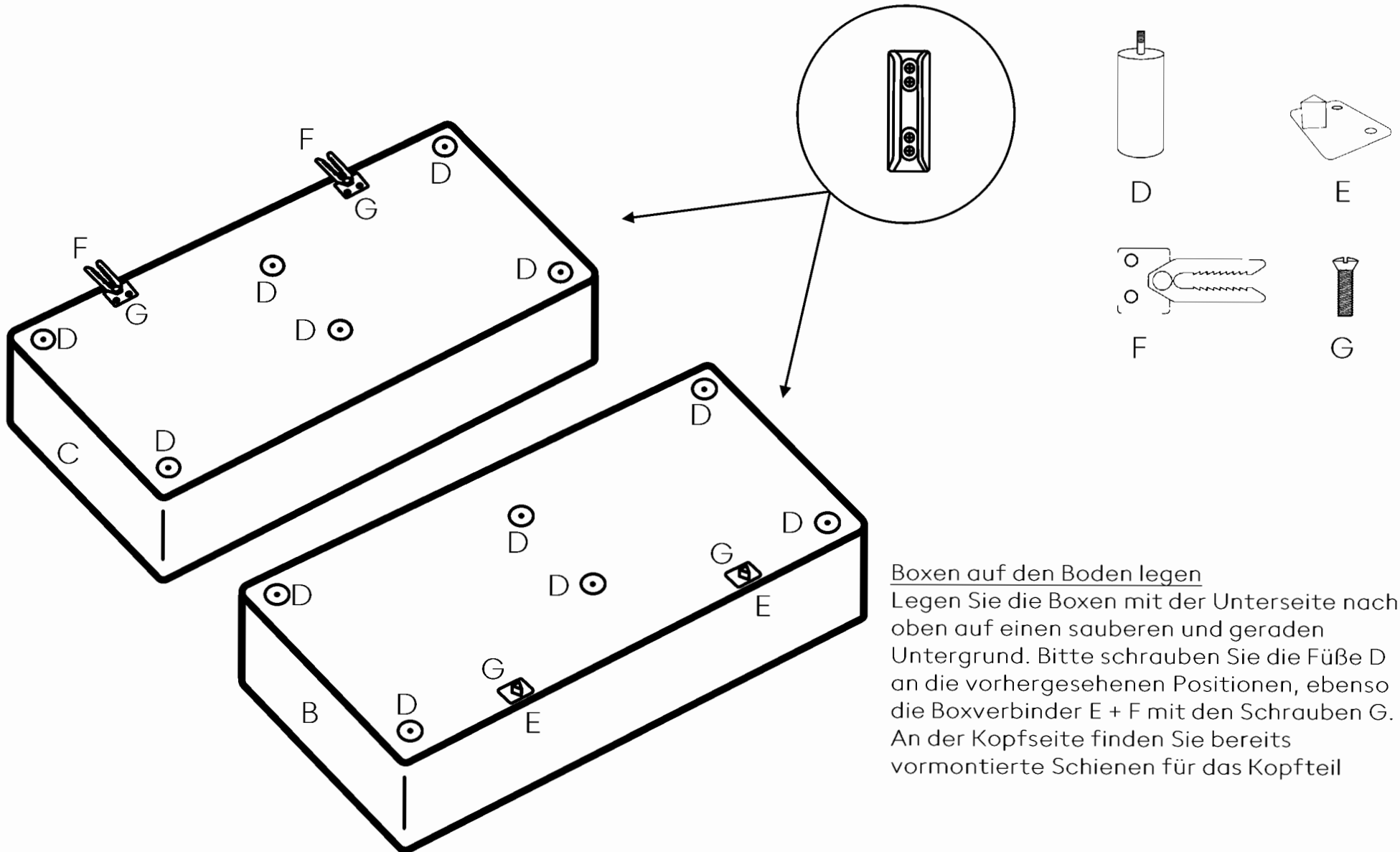
Lieferumfang nach Breite		
	60-130 cm	140-300 cm
A	1x	1x
B	-	1x
C	1x	1x
D	6x	12x
E	-	2x
F	-	2x
G	-	8x
Variante Eckfuss (Lotus, Corner, Trigon)		
D	2x	8x
H	4x	4x



Aufbau mit 2 Personen

Boxspringbett

1. FüÙe und Boxverbinder

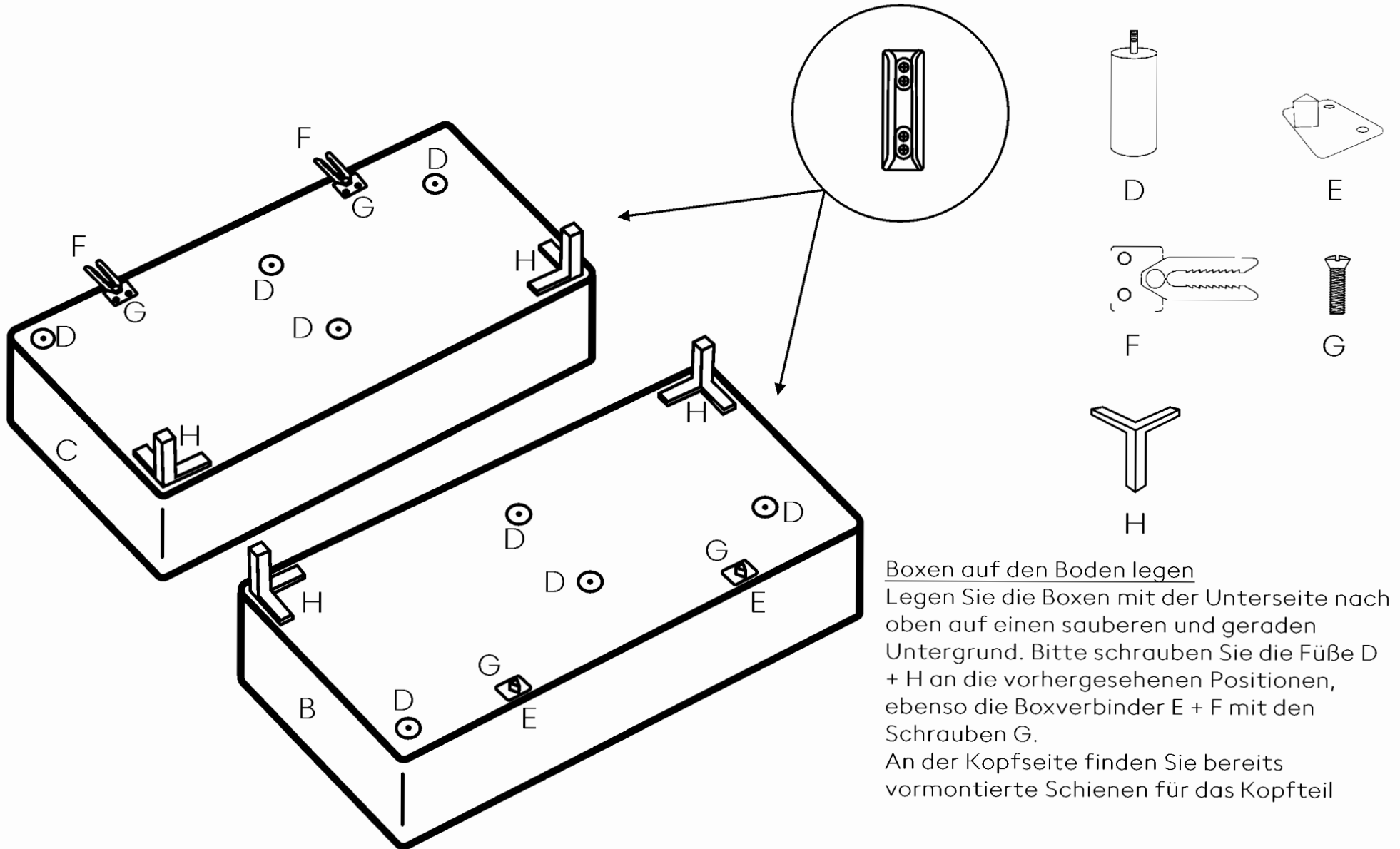


Boxen auf den Boden legen

Legen Sie die Boxen mit der Unterseite nach oben auf einen sauberen und geraden Untergrund. Bitte schrauben Sie die FüÙe D an die vorhergesehene Positionen, ebenso die Boxverbinder E + F mit den Schrauben G. An der Kopfseite finden Sie bereits vormontierte Schienen für das Kopfteil

Boxspringbett

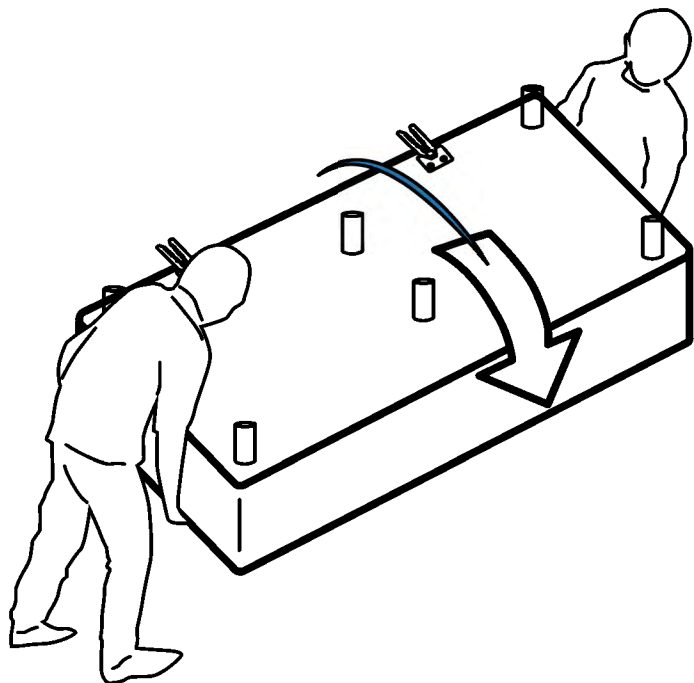
1. FüÙe und Boxverbinder (Variante Eckfuss)



Boxen auf den Boden legen
Legen Sie die Boxen mit der Unterseite nach oben auf einen sauberen und geraden Untergrund. Bitte schrauben Sie die FüÙe D + H an die vorhergesehene Positionen, ebenso die Boxverbinder E + F mit den Schrauben G.
An der Kopfseite finden Sie bereits vormontierte Schienen für das Kopfteil

Boxspringbett

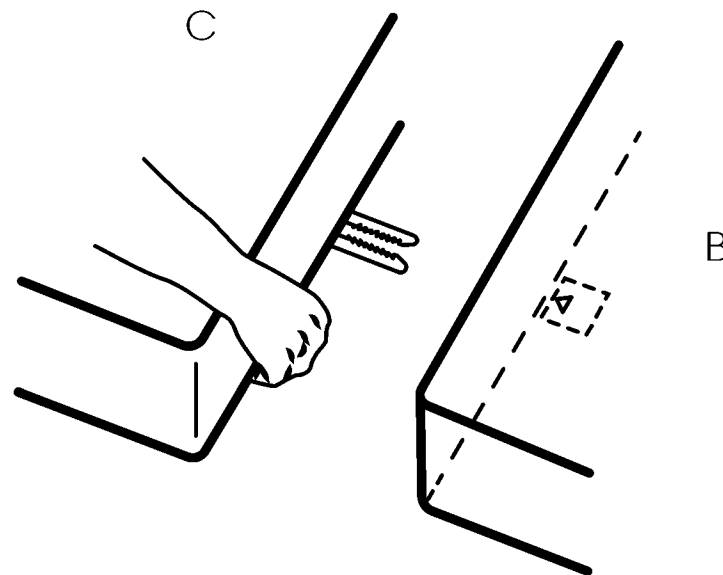
2. Drehen und Verbinden



Boxen drehen

Drehen Sie nun die Unterbox C und Unterbox B vorsichtig zu einander um.

Hinweis: Bitte nicht seitlich auf die FüÙe stellen, sonst Bruchgefahr!



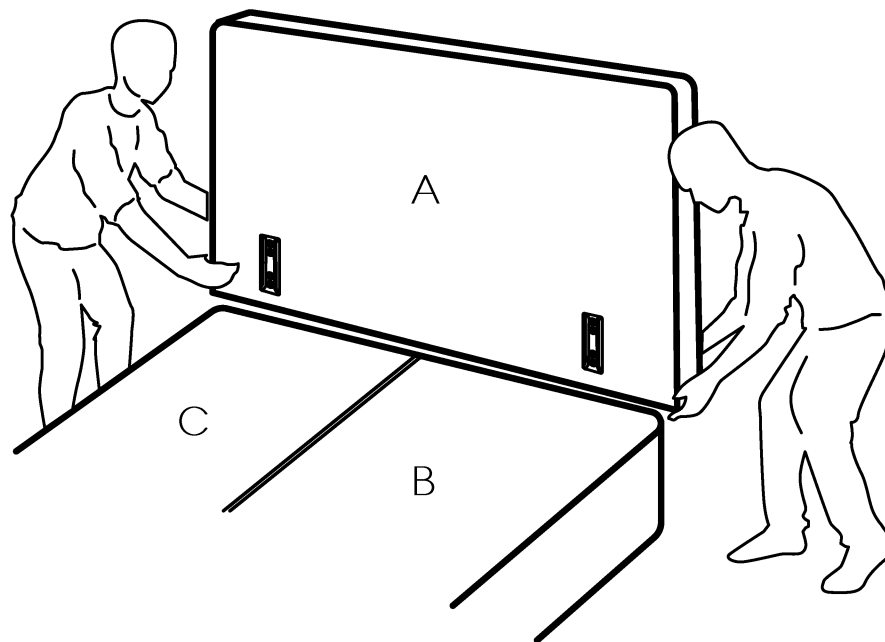
Boxen verbinden

Verbinden Sie die beiden Unterboxen mithilfe der Box-Verbinder, durch das Zusammenschieben rasten die Boxen ein.

Zum Lösen heben Sie die rechte Unterbox leicht an und ziehen die beiden Unterboxen auseinander.

Boxspringbett

3. Kopfteil anbringen



Kopfteil anbringen

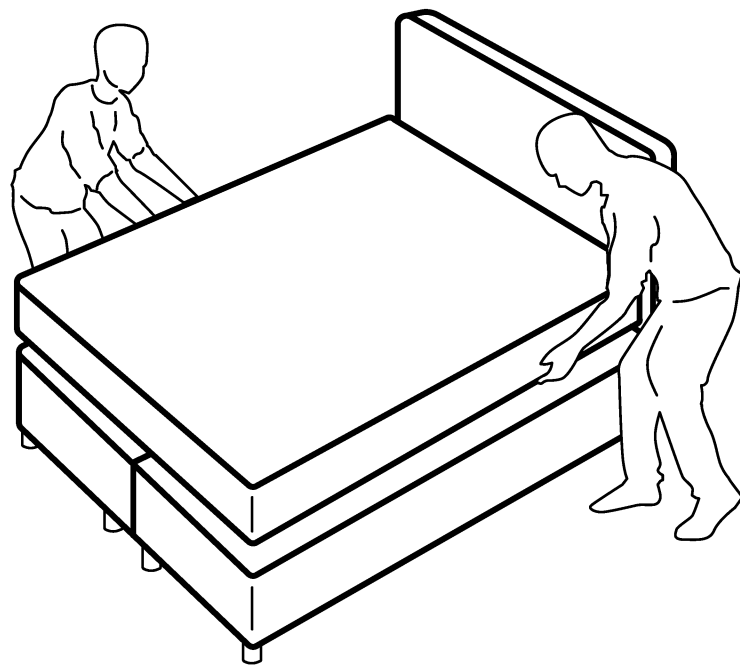
Stecken Sie nun das Kopfteil von oben in die dafür vorgesehene und bereits vormontierte Schienen an der Kopfseite der Unterboxen.

Die am Kopfteil angebrachten Schienen sollten gleichzeitig und gerade in die Halterungen an den Boxen eingeschoben werden. Greifen Sie das Kopfteil hierfür am besten an der Unterseite und stützen es mit der Schulter ab.

Das Bett sollte idealerweise an der Wand stehen.

Boxspringbett

4. Matratze drauflegen



Matratze drauflegen

Packen Sie die Matratze aus und legen diese zu zweit auf die Unterboxen.